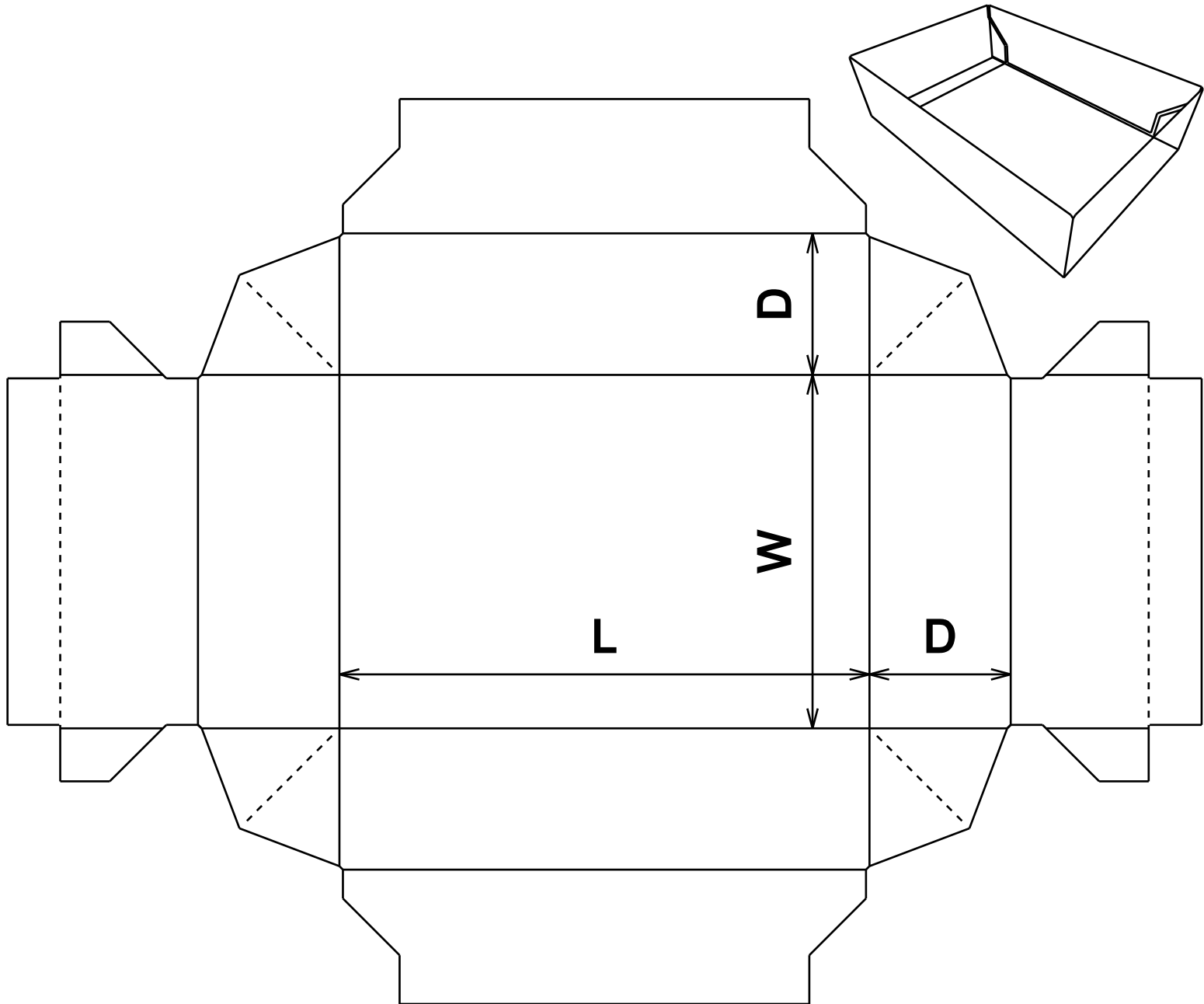




B11.02.00.00

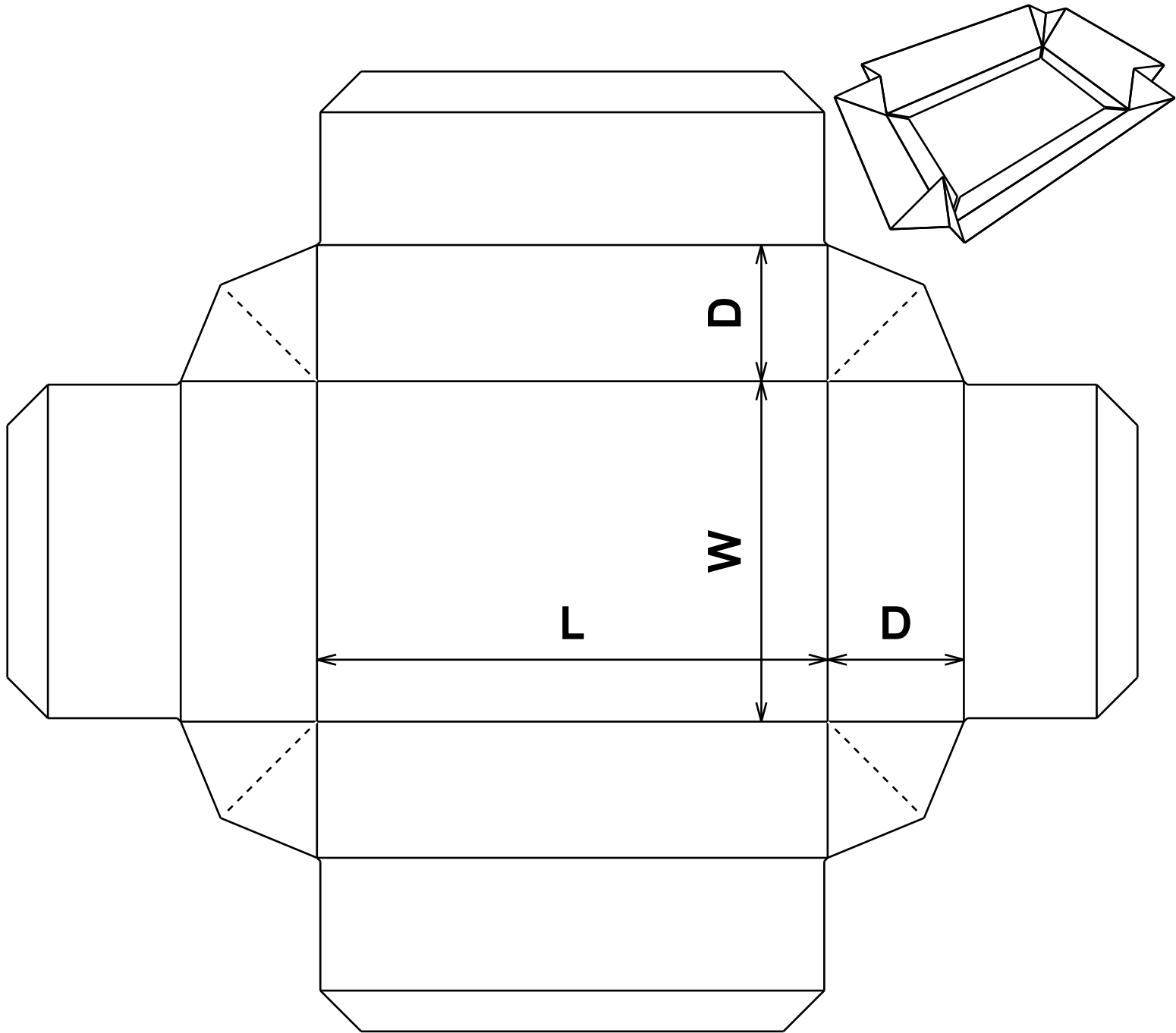
B31.02.00.00 glued



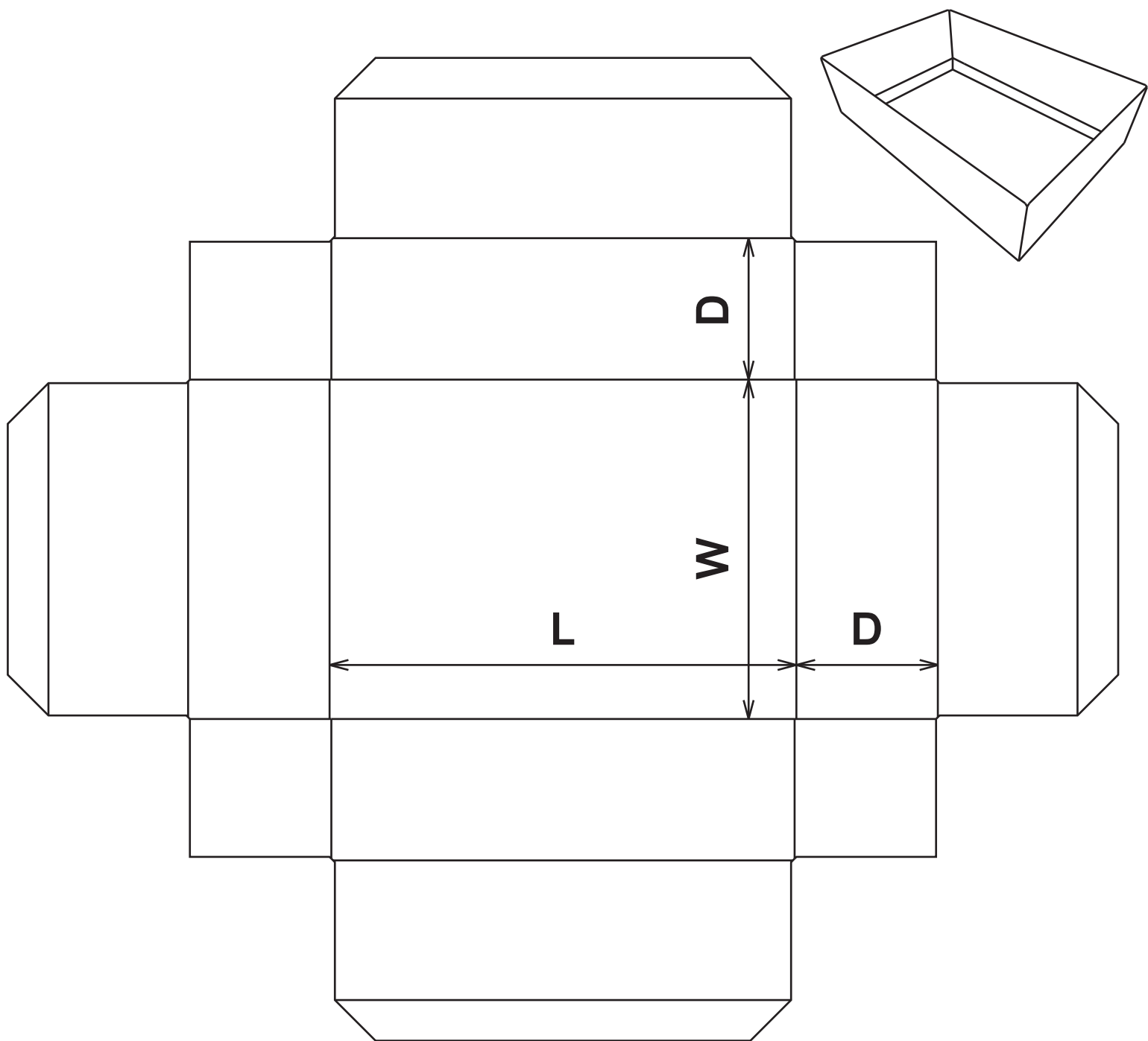
B10.04.00.00

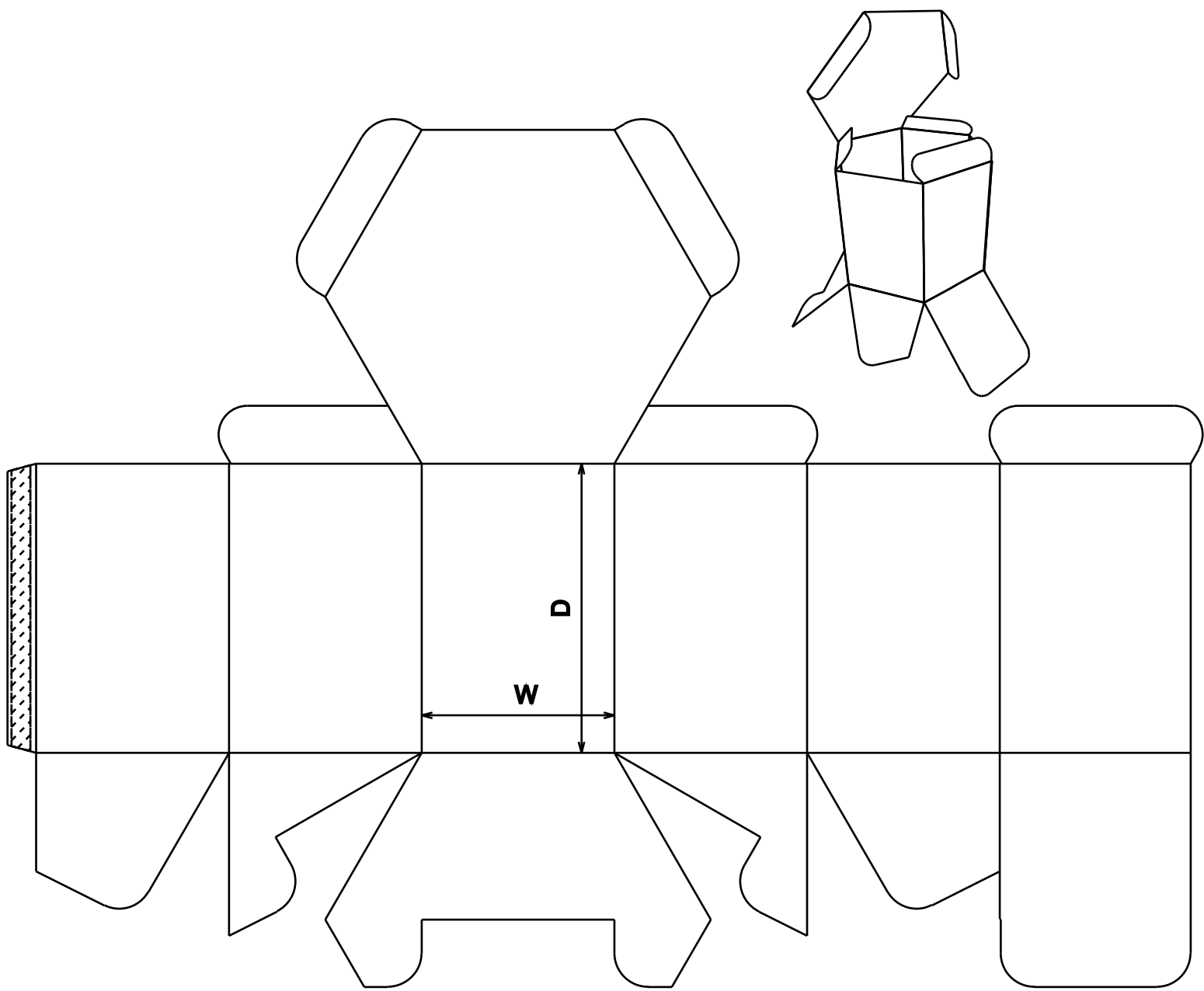
B48.21.00.00 glued

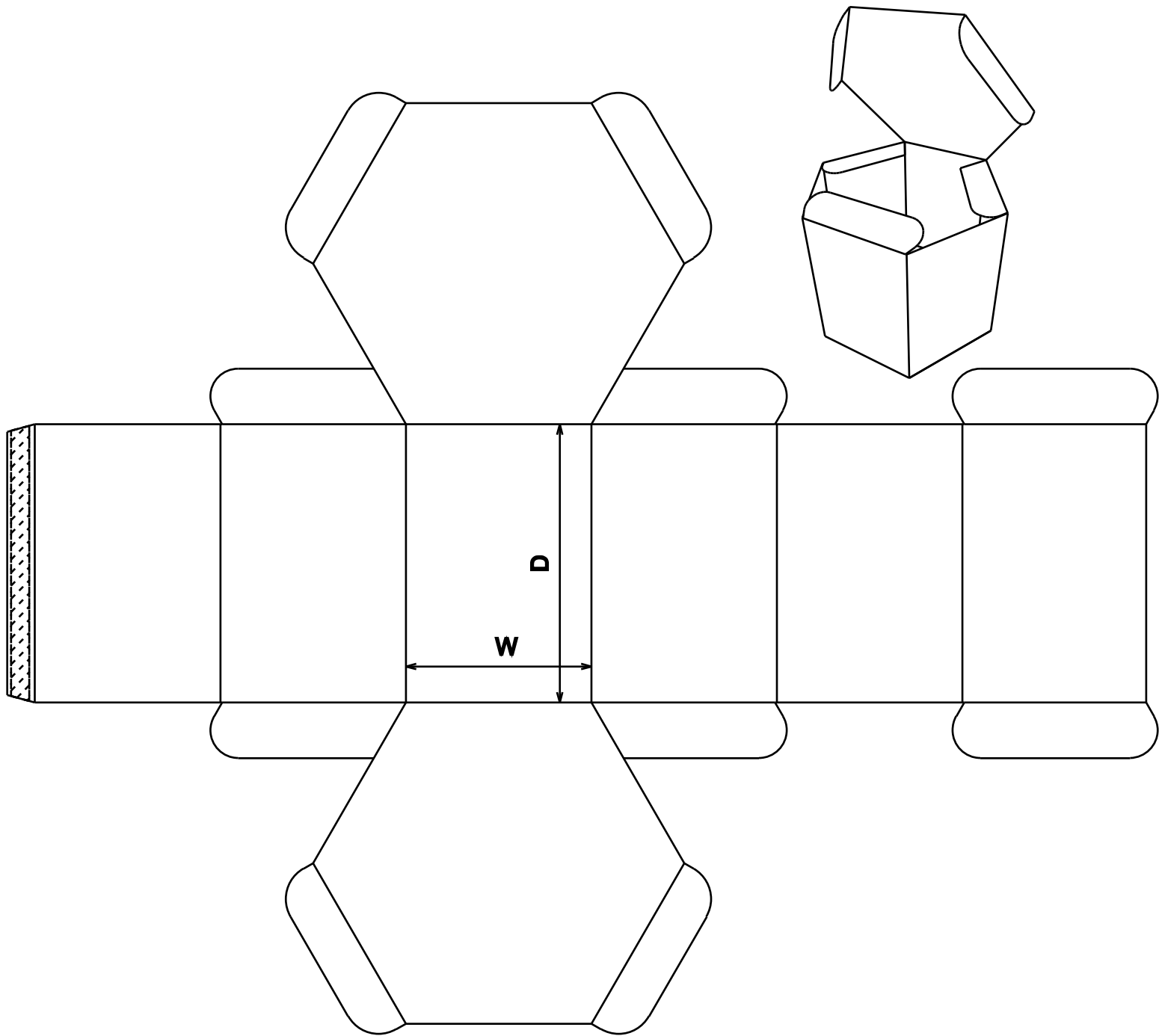
B30.04.00.00 pre glued

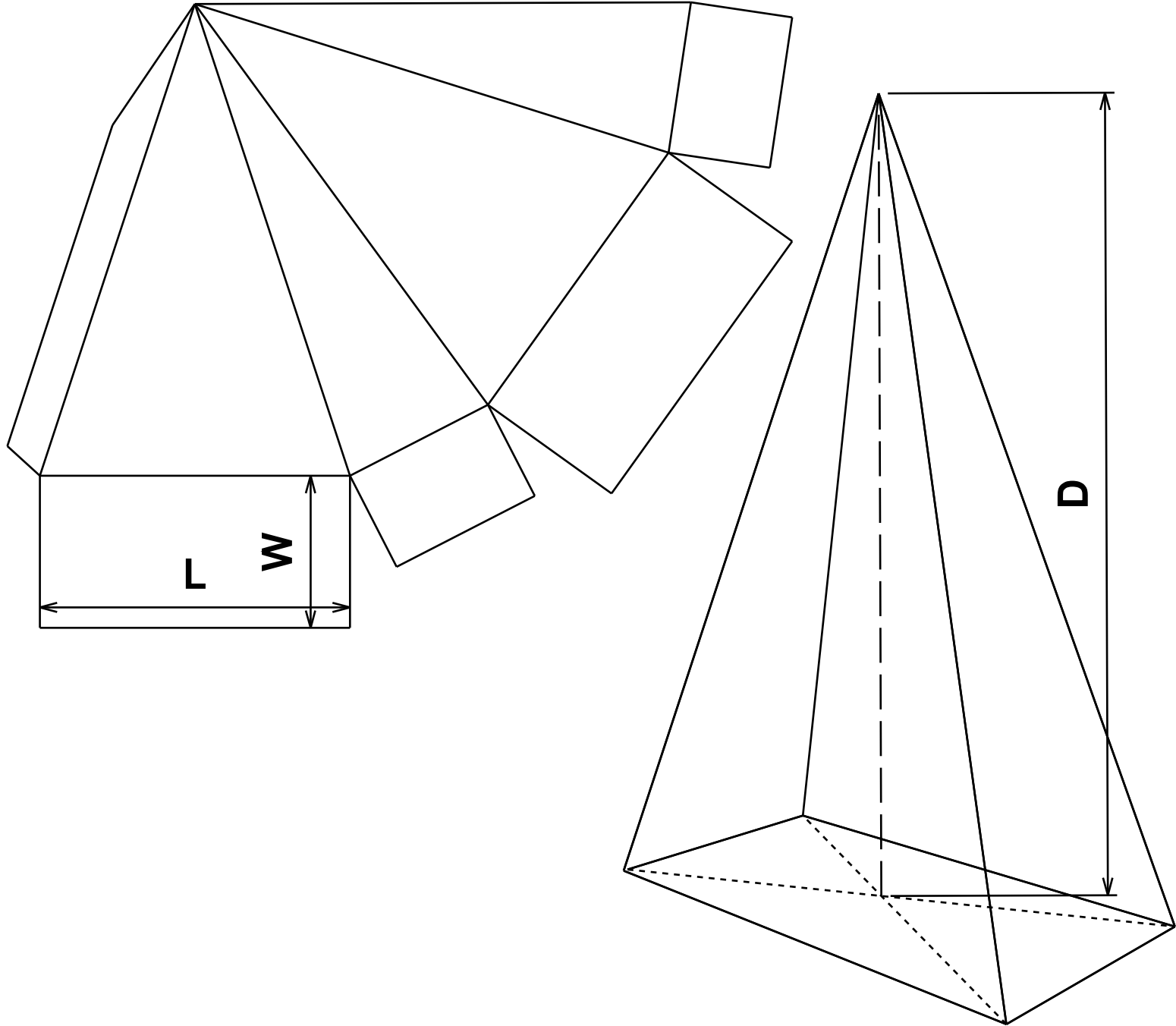


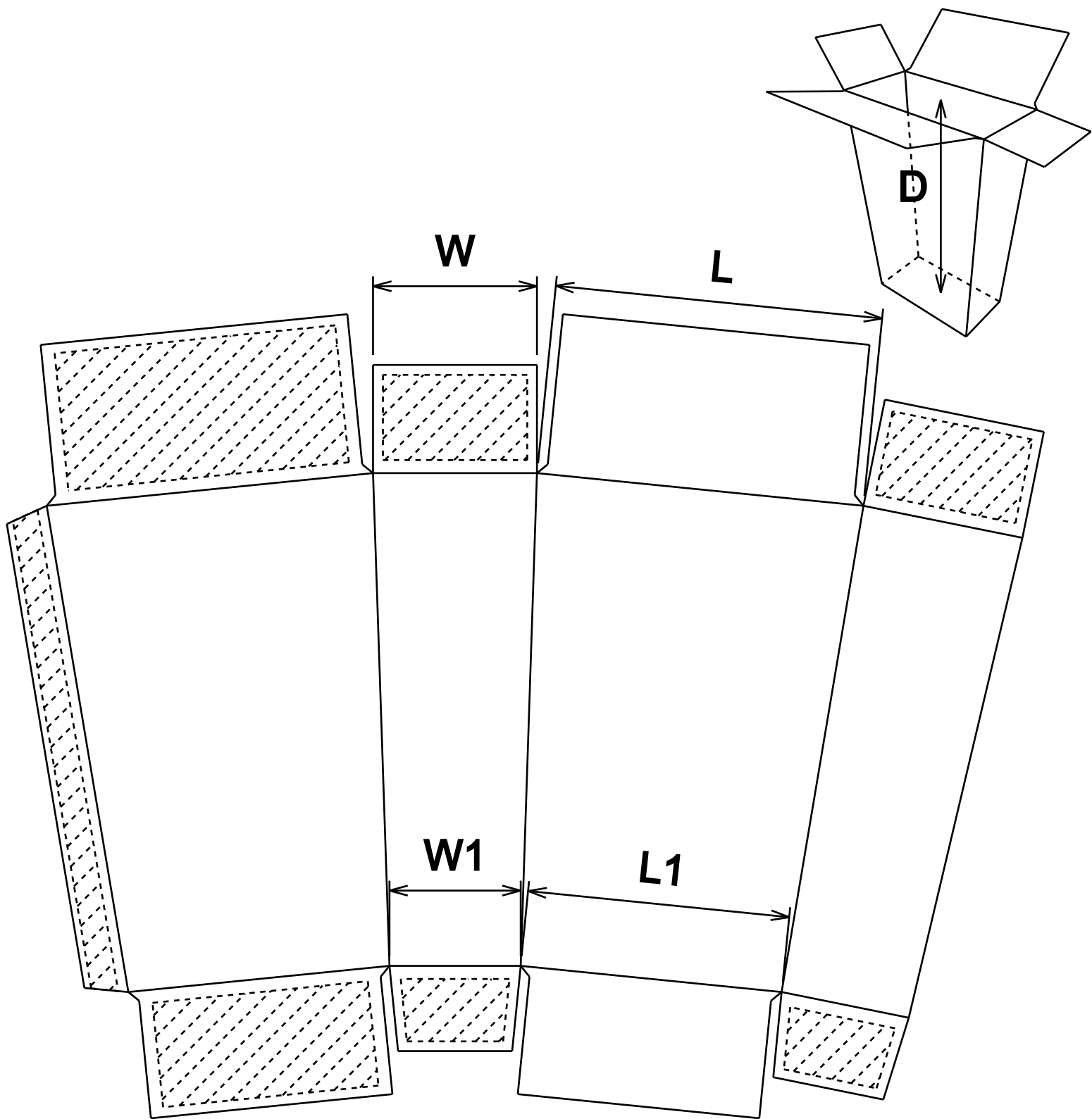
B10.02.00.00  
B48.20.00.00 glued  
B30.02.00.00 pre glued











D10.10.11.00  
D20.10.21.00 glued

